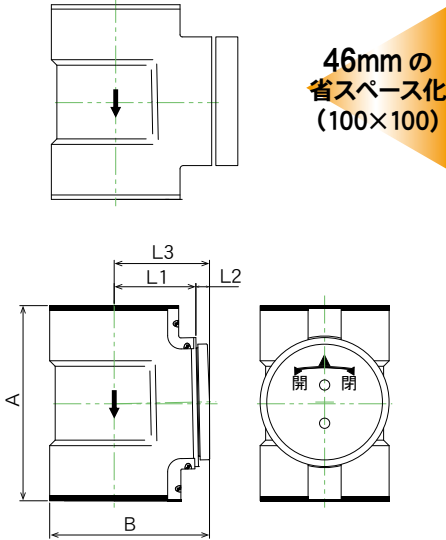


スマート & コンパクト

1. 掃除口一体型継手の採用により、パイプシャフトへの収まり寸法を大幅に解消しました。

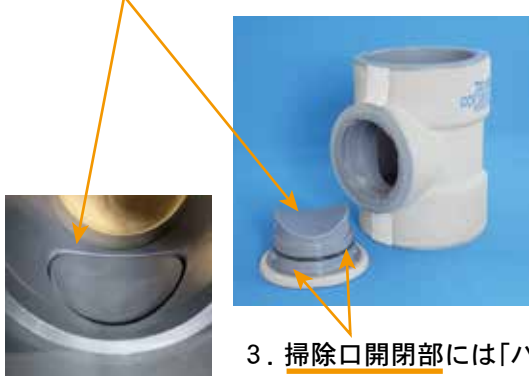
寸法比較表



(単位: mm)

立て管	継手種類	A	B	L1	L2	L3	差
75A	DT75+CO75	177	178.5	88	32	120	0
	COF75×75	177	144.5	76	10	86	-34
100A	DT100×75+CO75	197	207	102	32	134	0
	COF100×75	197	170	87	10	97	-37
	DT100×100+CO100	225	219	112	34	146	0
	COF100×100	225	173	87	13	100	-46

2. 掃除口内面は排水の旋回流に影響を与えにくい内面平滑形状。



1. 通水前にキャップのOリングが正しくセットされていることをお確かめください。また、キャップは異物などの噛み込みがないよう注意し、所定の位置まで回転させて締めてください。

2. 封かんテープをご入用の際は弊社営業所までご連絡ください。

※パイプとの接着時、接着剤の塗りすぎにならないようご注意ください。接着剤が内面に垂れて、キャップの開閉が出来なくなる場合があります。

3. 掃除口開閉部には「バヨネット式(回転式ロック機構)」を採用し、閉口動作と目視のダブルチェックで閉口確認をすることができます。

フネンCOF開閉治具 COFフタ部が開閉しづらい場合にご使用ください。



(株)クボタケミックス様 取り扱い品

(株)アカギ様 取り扱い品

COF規格	COF経平治具適合	
	(株)クボタケミックス製	(株)アカギ製
75×75	○	○
100×75	○	○
100×100	○	—